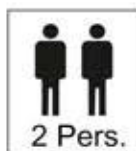
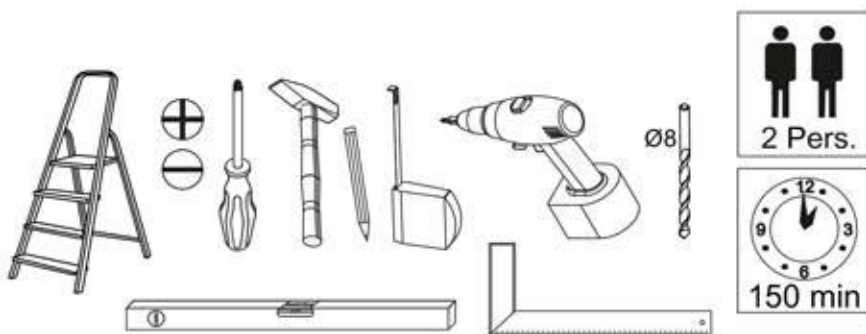
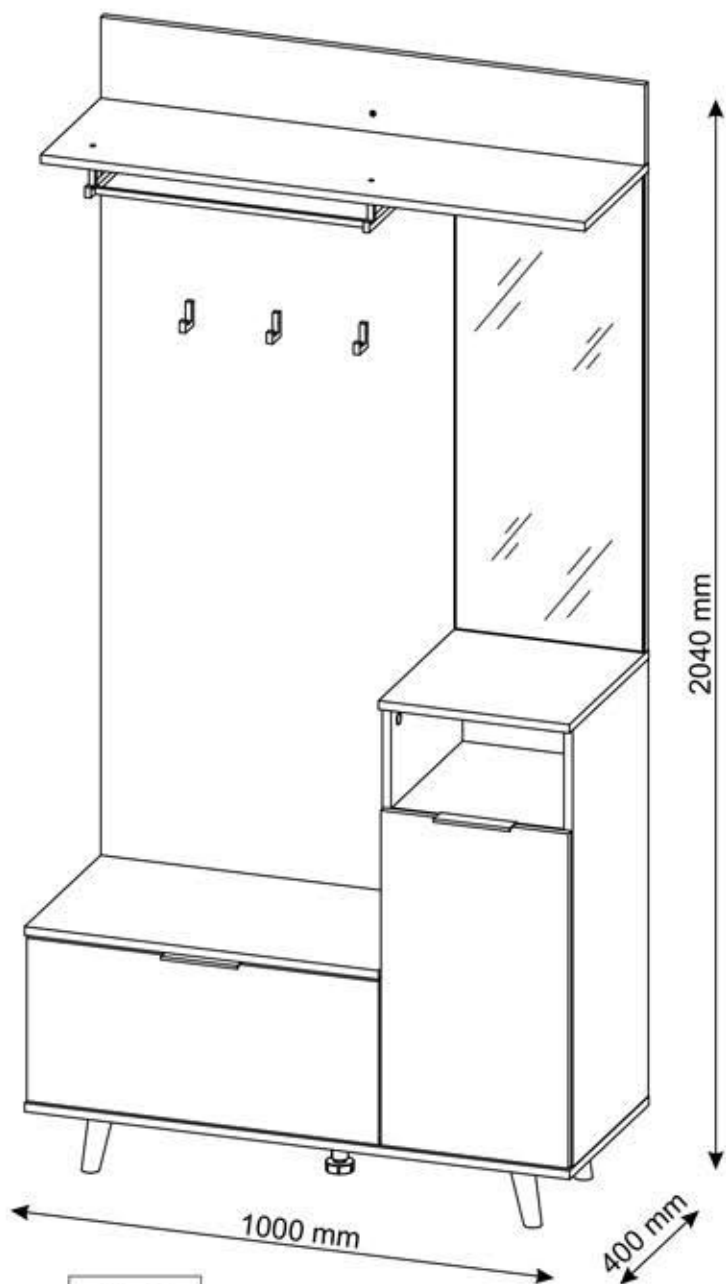
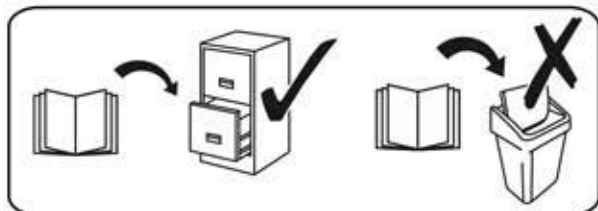


NODRI



CZ: Povrch nábytku čistěte pouze přípravky určenými k ošetřování nábytku.


SK: Povrch nábytku čistite iba prostriedkami určenými na ošetrovanie nábytku.












RO: Suprafata ei trebuie să fie curățată numai cu substanțe destinate pentru curățarea mobilei.







HU: A bútor felületét csak bútorápoló szerekkel szabad tisztítani.

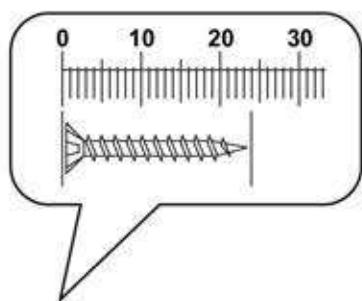
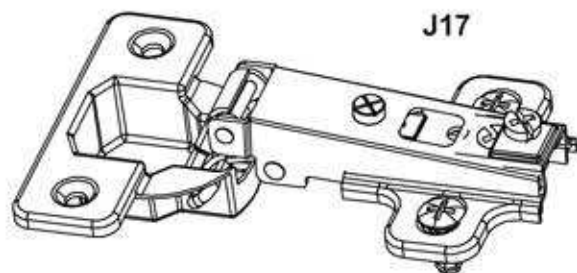
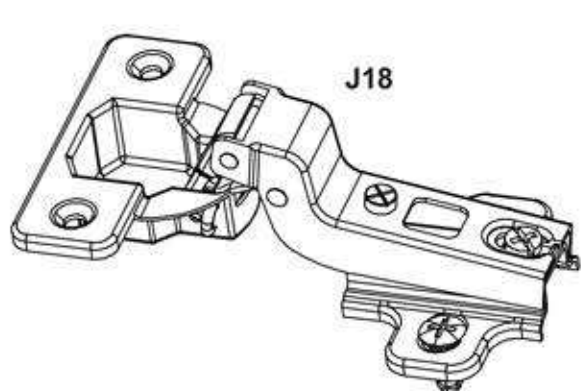
HR: Površinu namještaja treba čistiti samo sredstvima za njegu namještaja.

SI: Površino pohištva čistite samo s sredstvi za nego pohištva.

A0	B0	B1	C0	C2	C7	D0	D4	D5	D17	D18
										
Ø8x30		Ø7x50			16 mm	3x15	3.5x16	3.5x16	4.2x25	4x30
x18	x6	x18	x8	x10	x10	x18	x4	x24	x6	x4

E0	F7	J17	J18	K	L8	M1	P14	P16	P17	P18
										
8x50				4mm			L-230	L-230	L-500	L-40
x1	x1	x2	x2	x1	x2	x12	x1	x1	x1	x3

Q0	T9	T12	T13	U0	U2
					
x9	x1	x4	x4	x3	x4



3x15



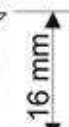
3.5x16



D0



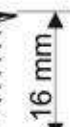
D5



3.5x16



D4



4.2x25



D17



4x30




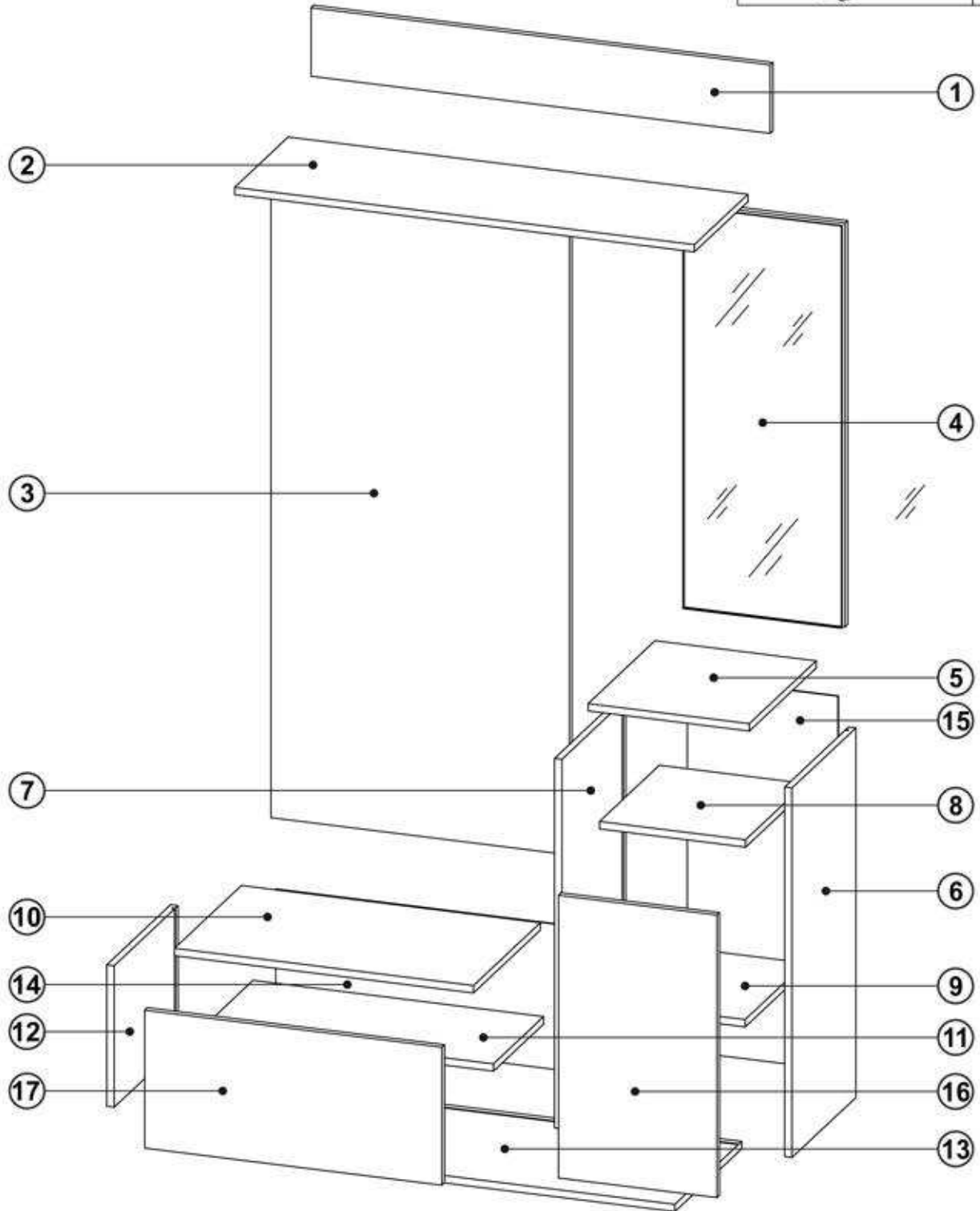
D18



①	149	1000	16 x1	1/2
②	1001	320	16 x1	1/2
③	1375	650	16 x1	2/2
④	350	879	19 x1	1/2
⑤	351	400	16 x1	1/2
⑥	804	382	16 x1	1/2

⑦	804	382	16 x1	1/2
⑧	318	358	16 x1	2/2
⑨	360	317	16 x1	2/2
⑩	651	400	16 x1	1/2
⑪	300	633	16 x1	2/2
⑫	308	382	16 x1	1/2

⑬	1002	400	16 x1	1/2
⑭	644	316	3 x1	2/2
⑮	814	328	3 x1	2/2
⑯	615	345	16 x1	2/2
⑰	647	300	16 x1	2/2
				1/2



SK: Pripevnenie na stenu

Prosím, nezbierajte nábytok, ak sú jeho prvky poškodené. Pred montážou je potrebné dôkladne prezrieť jednotlivé prvky nábytku. V prípade ich poškodenia je potrebné nahlásiť ich spolu s fotodokumentáciou pre posúdenie reklamácie a prijatie vhodných opatrení.

CZ: Pripevnění ke stěně

Prosím, nesbírejte nábytek, pokud jsou jeho prvky poškozené. Před montáží je nutné pečlivě prohlédnout jednotlivé prvky nábytku. V případě jejich poškození je třeba je nahlásit spolu s fotodokumentací pro posouzení reklamáce a přijetí vhodných opatření.

RO: Atașați la perete

Vă rugăm să nu colectați mobilier dacã elementele acesteia sunt deteriorate. Înainte de asamblare, este necesar să inspectați cu atenție elementele individuale ale mobilierului. În caz de deteriorare a acestora, trebuie raportat împreună cu documentația foto pentru a lua în considerare reclamația și a lua măsurile corespunzătoare

HU: A falhoz rögzítés

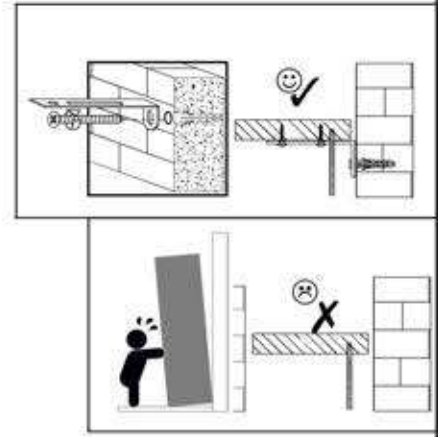
Kérjük, ne gyűjtse össze a bútortokat, ha azok elemei sérültek. Összeszerelés előtt alaposan meg kell vizsgálni a bútort egyes elemeit. Ha megsérülnek, fényképes dokumentációval együtt be kell jelenteni a panasz mérlegelésére és a megfelelő intézkedések megtételére.

HR: Montaža na zid

Molimo nemojte skupljati namještaj ako su njegovi dijelovi oštećeni. Prije montaže potrebno je pažljivo pregledati pojedine elemente namještaja. U slučaju oštećenja iste potrebno je prijaviti uz fotodokumentaciju kako bi se reklamacija razmotrila i poduzele odgovarajuće mjere.

SI: Pritrdite na steno

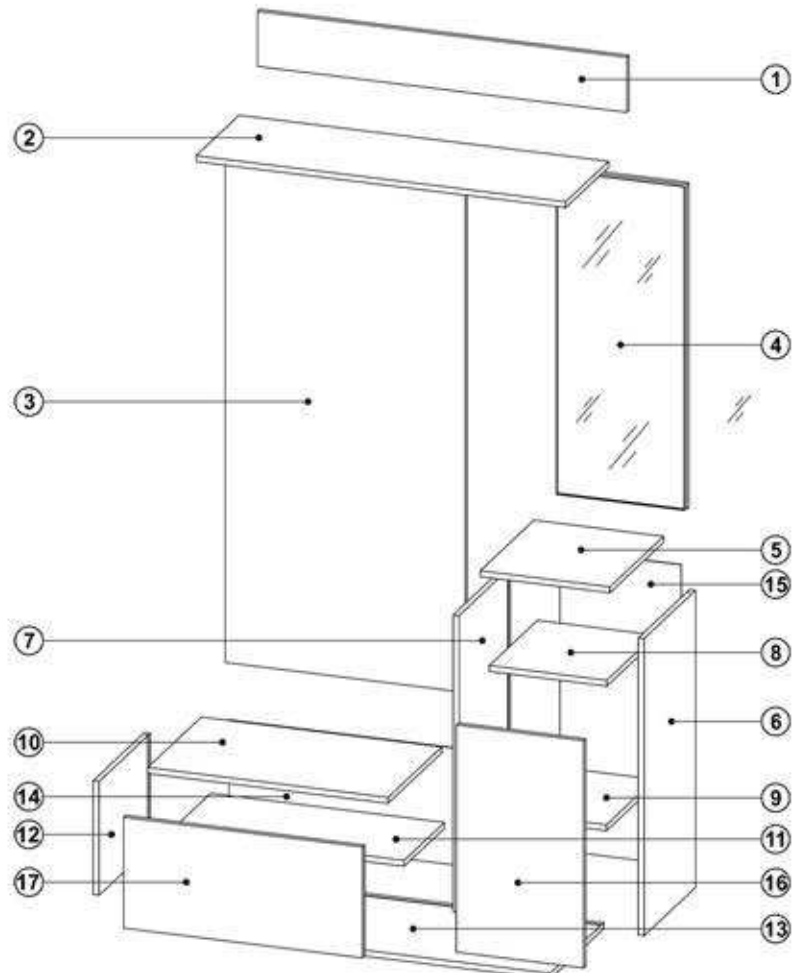
Ne zbirajte pohištva, če so njegovi elementi poškodovani. Pred montažo je potrebno natančno pregledati posamezne elemente pohištva. V primeru poškodb le-teh je potrebno prijaviti skupaj s fotodokumentacijo, da se reklamacija obravnava in ustrezno ukrepa.



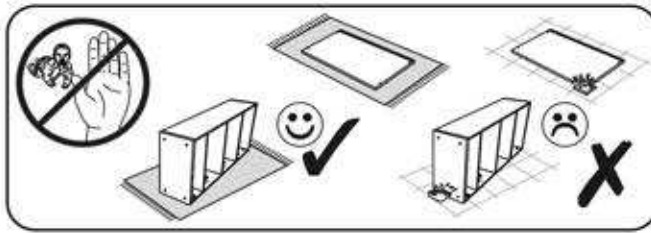
①	149	1000	16 x1	1/2
②	1001	320	16 x1	1/2
③	1375	650	16 x1	2/2
④	350	879	19 x1	1/2
⑤	351	400	16 x1	1/2
⑥	804	382	16 x1	1/2
⑦	804	382	16 x1	1/2
⑧	318	358	16 x1	2/2
⑨	360	317	16 x1	2/2
⑩	651	400	16 x1	1/2
⑪	300	633	16 x1	2/2
⑫	308	382	16 x1	1/2
⑬	1002	400	16 x1	1/2
⑭	644	316	3 x1	2/2
⑮	814	328	3 x1	2/2
⑯	615	345	16 x1	2/2
⑰	647	300	16 x1	2/2



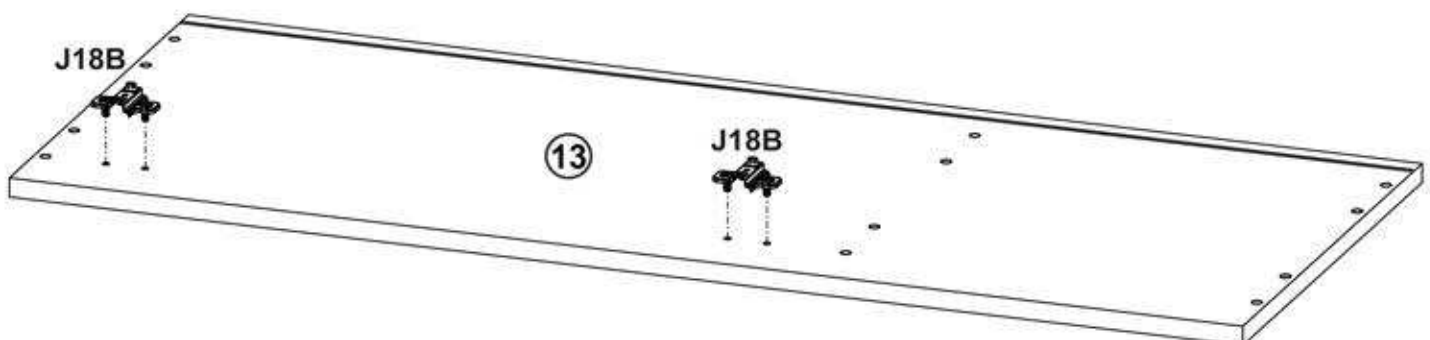
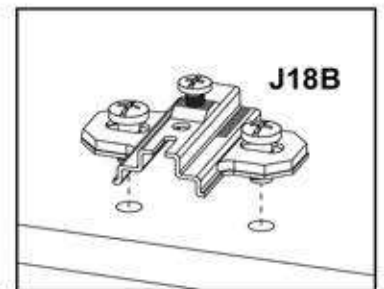
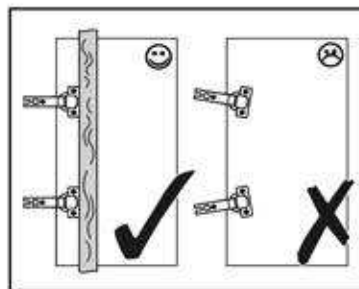
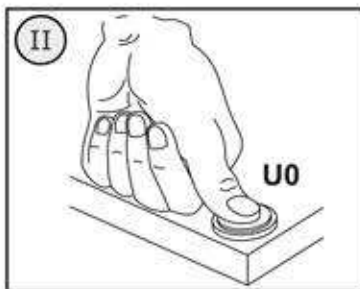
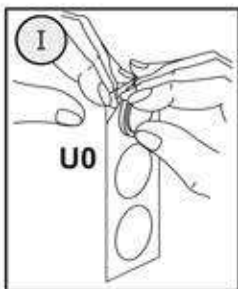
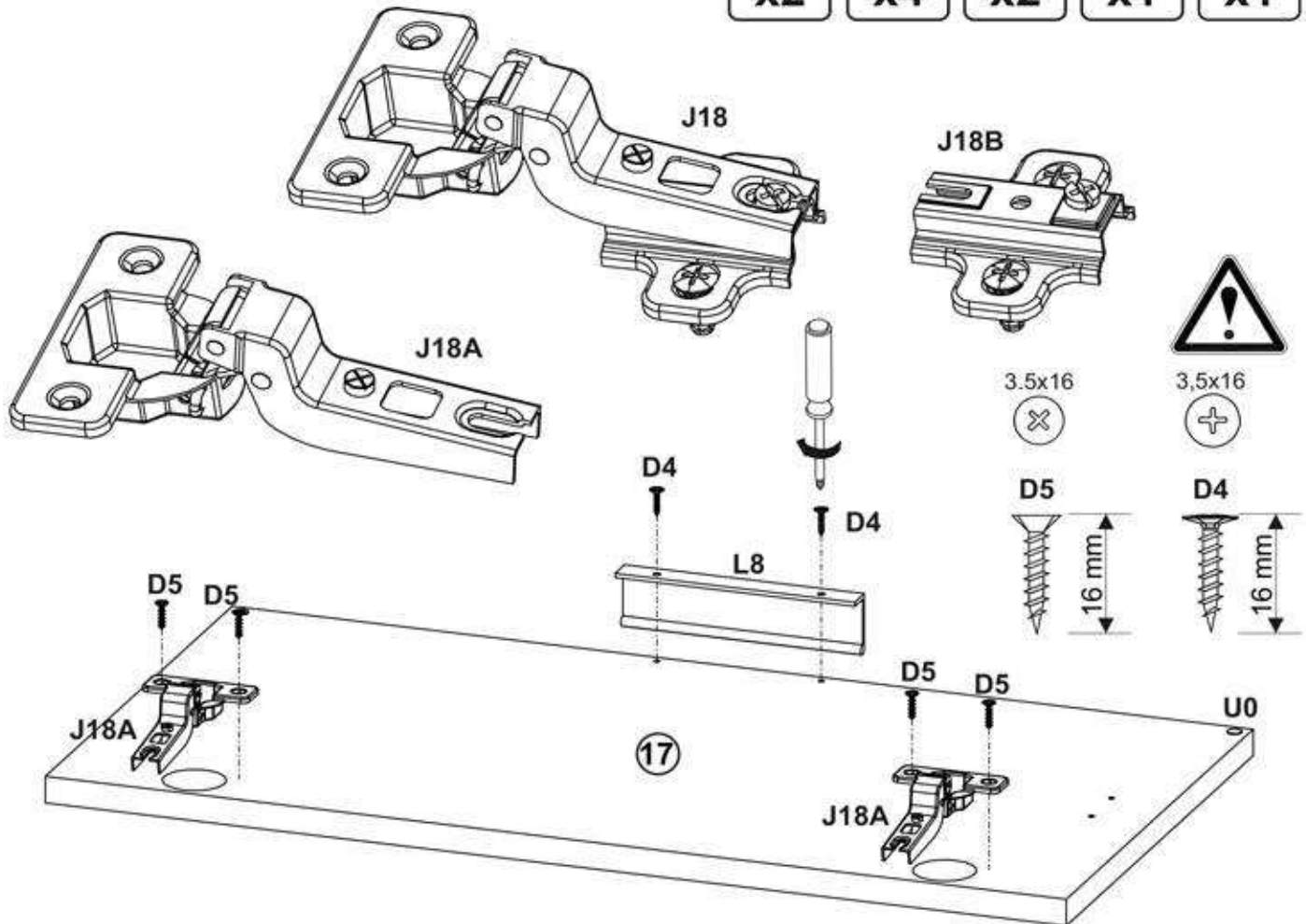
1/2



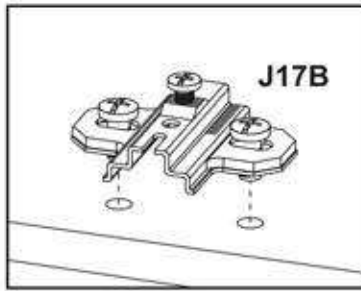
1



D4 3,5x16 x2	D5 3,5x16 x4	J18 x2	L8 x1	U0 x1
--------------------------------------	--------------------------------------	-----------------------------	----------------------------	----------------------------



2



A0 Ø8x30 x4	C7 16 mm x4	D4 3.5x16 x2	D5 3.5x16 x4	J17 x2	L8 x1	U0 x2
-------------------------------------	-------------------------------------	--------------------------------------	--------------------------------------	-----------------------------	----------------------------	----------------------------

3.5x16



3.5x16



D5

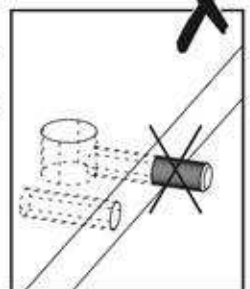
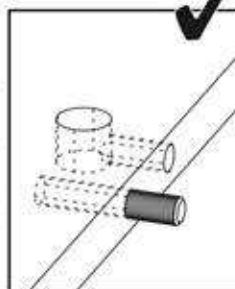
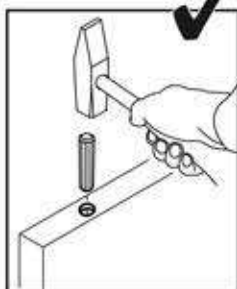
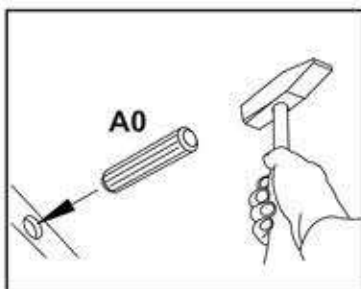
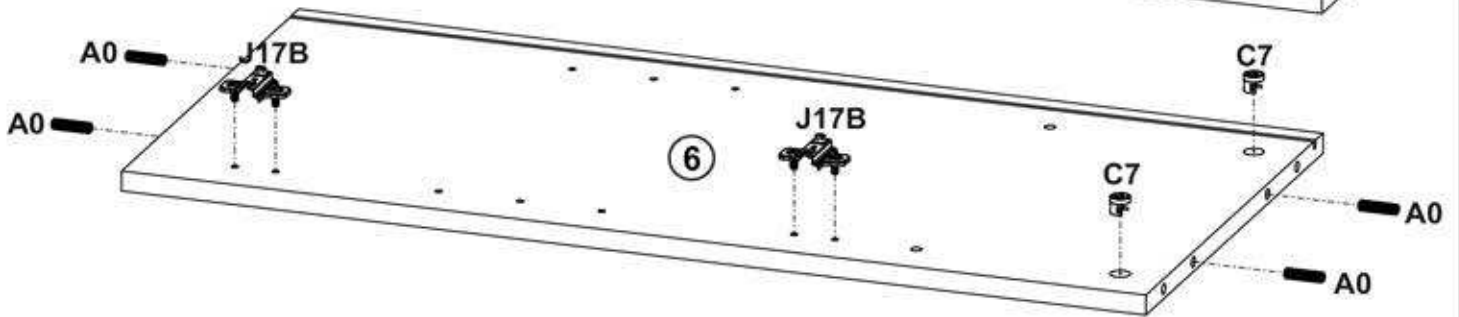
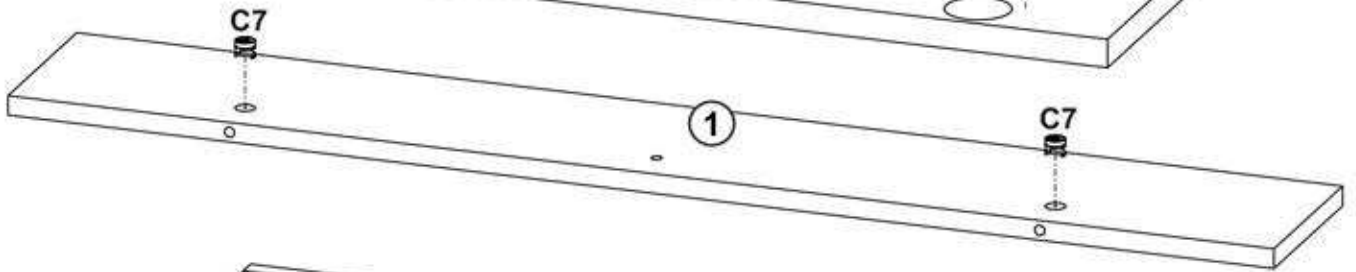
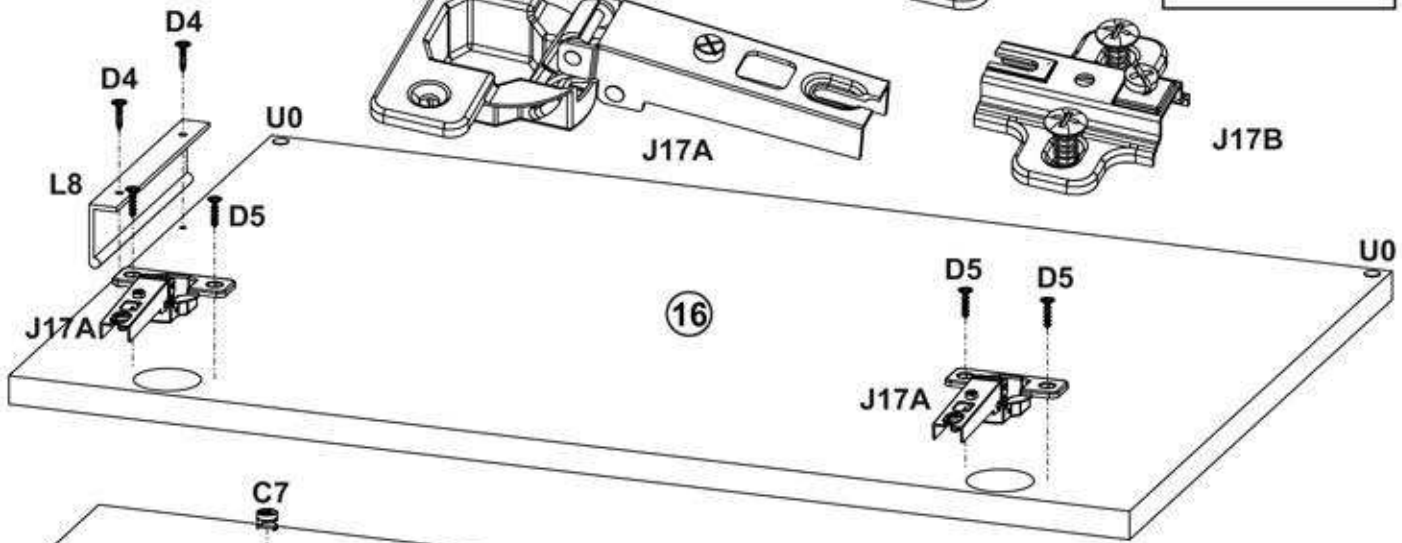
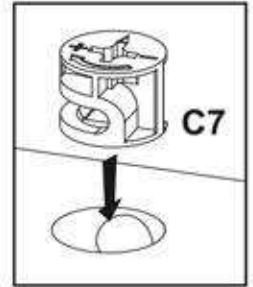
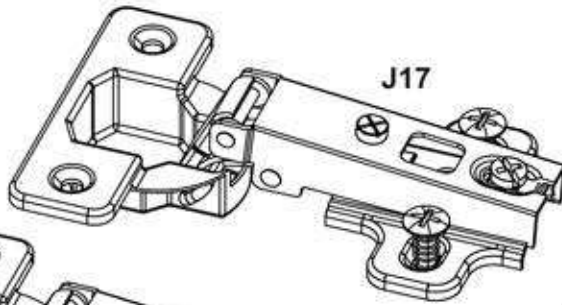


16 mm

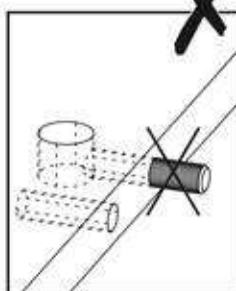
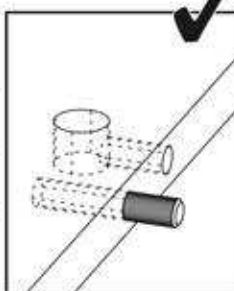
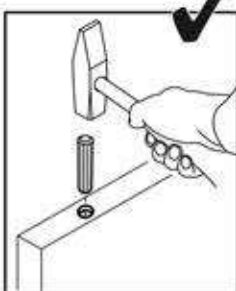
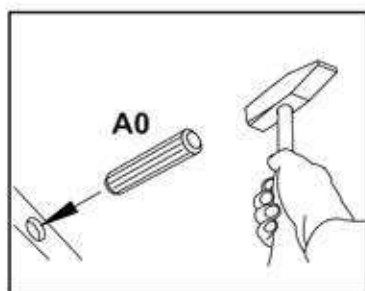
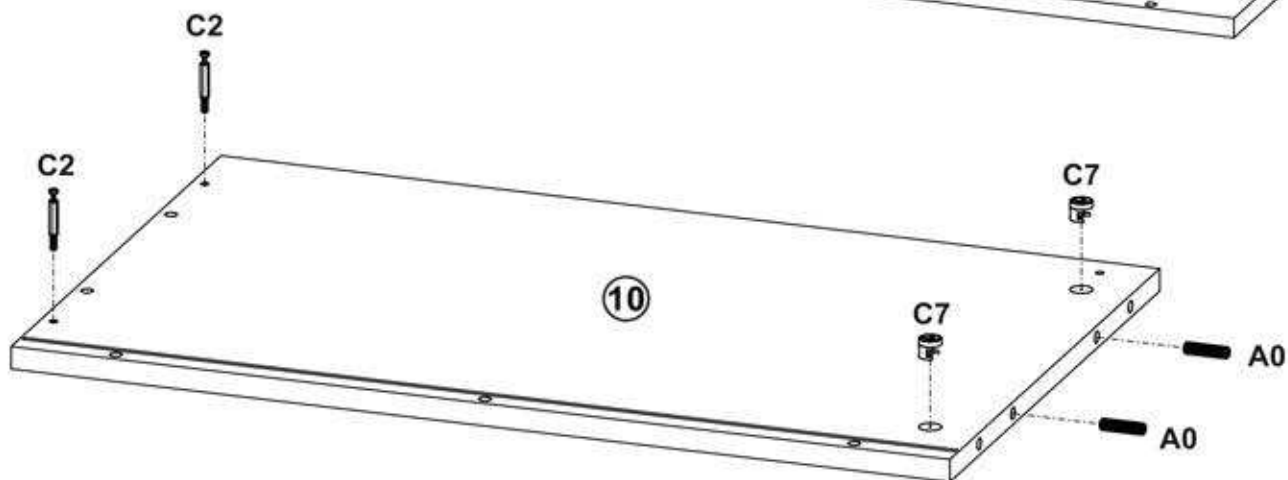
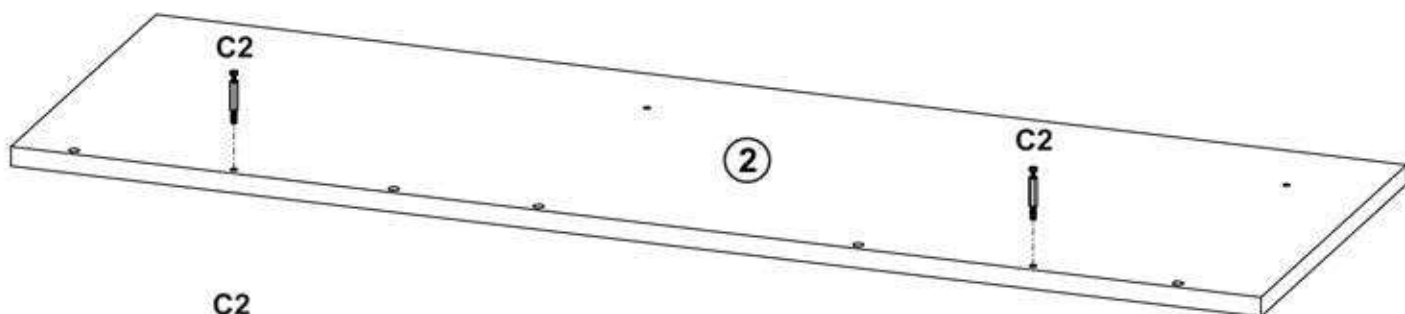
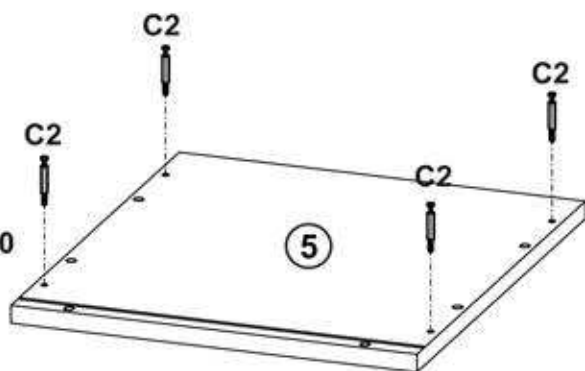
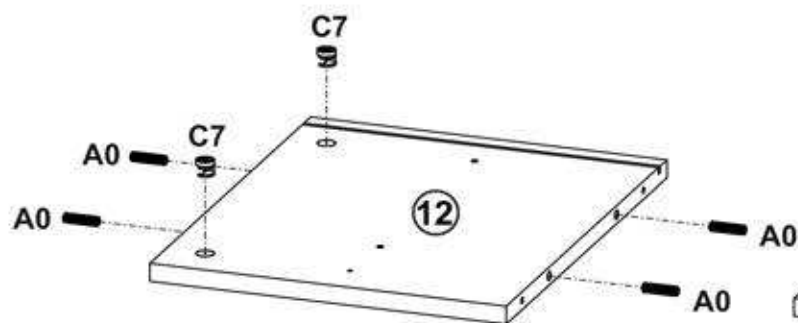
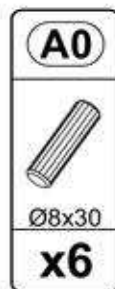
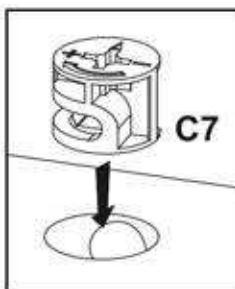
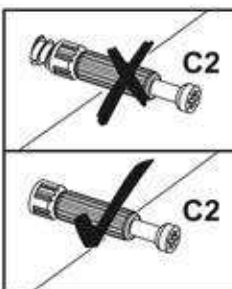
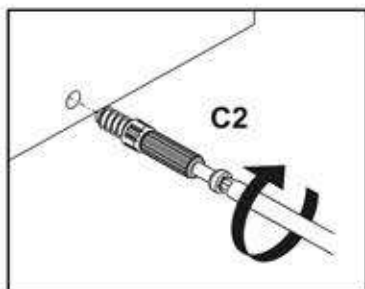
D4



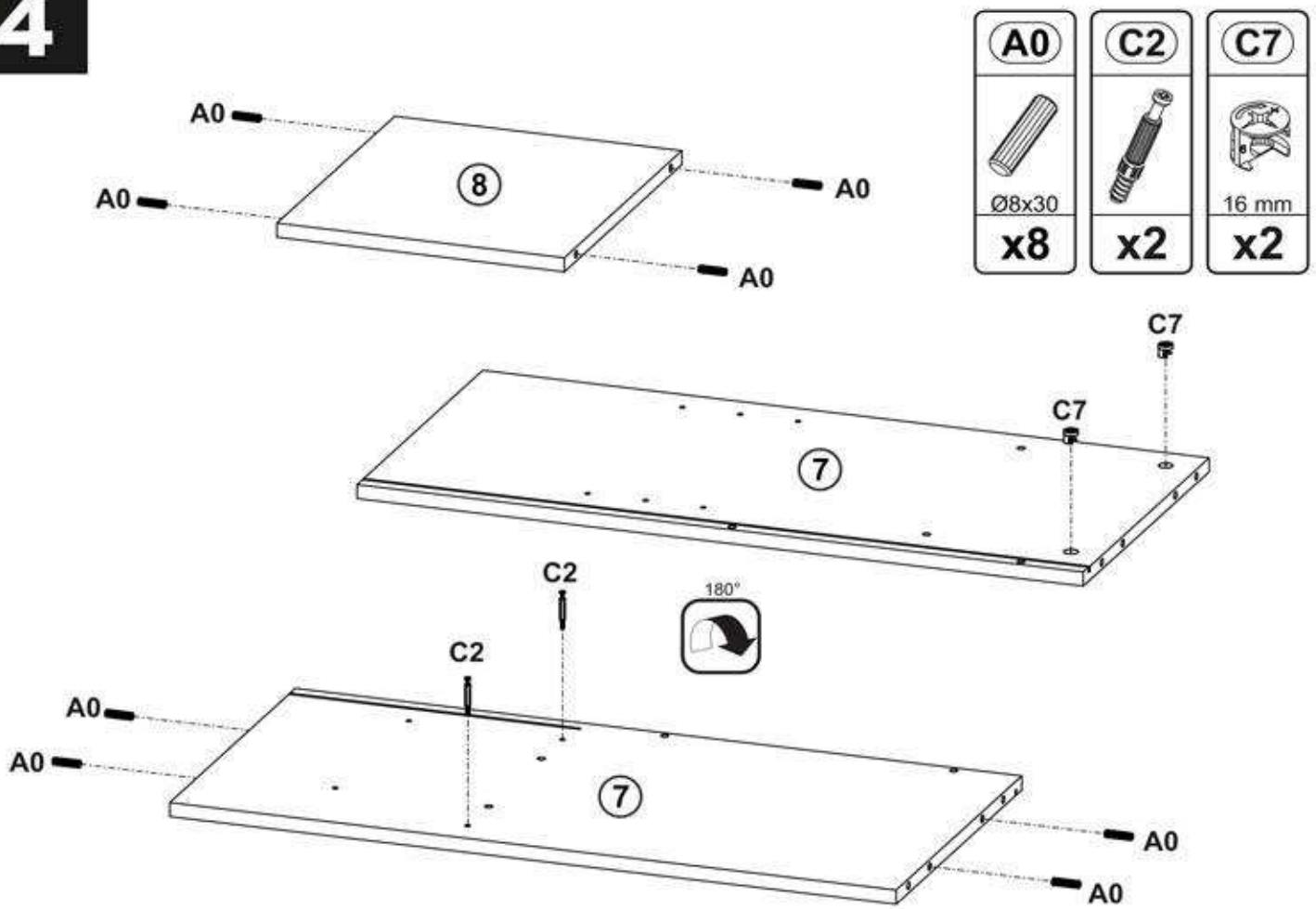
16 mm



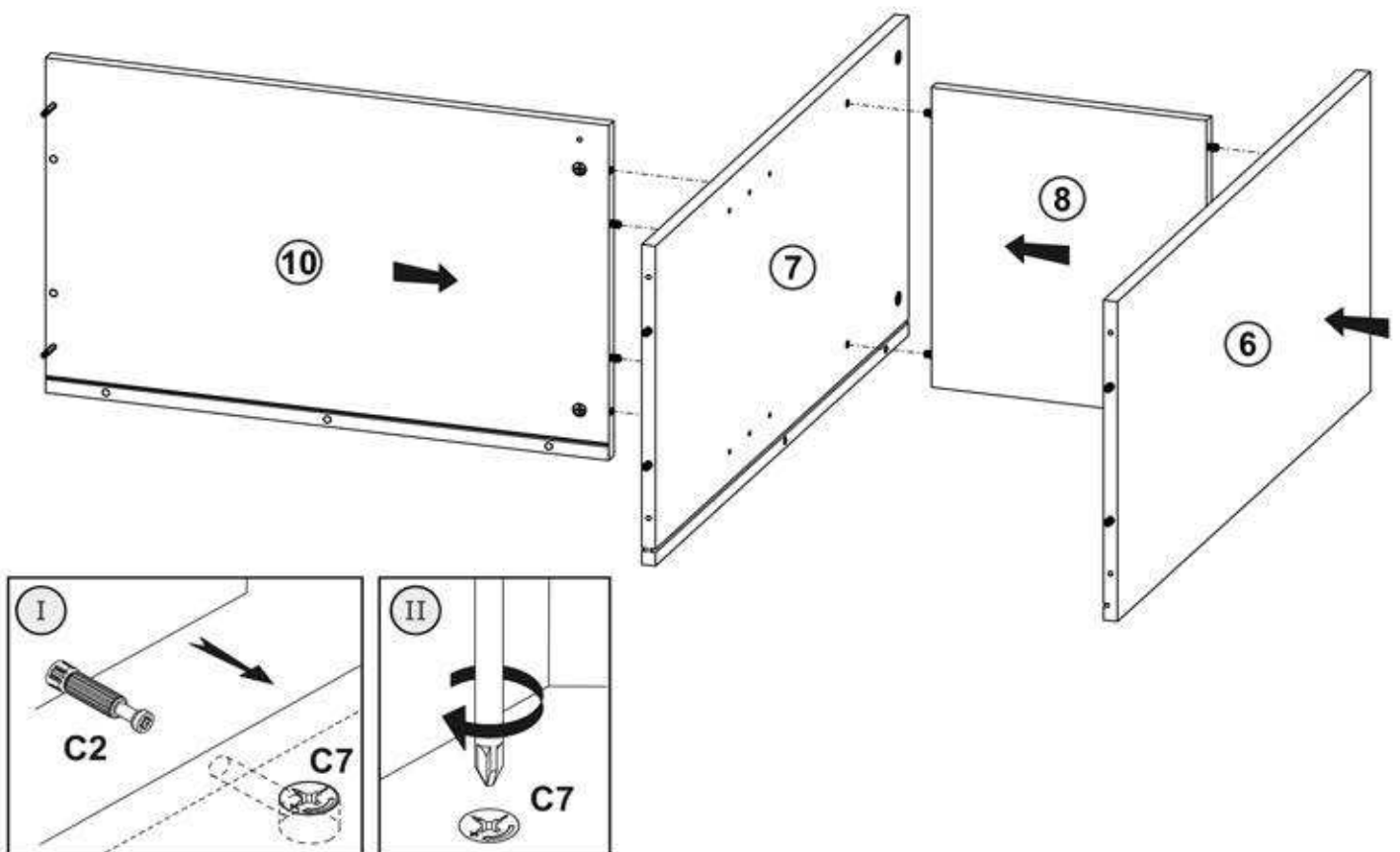
3



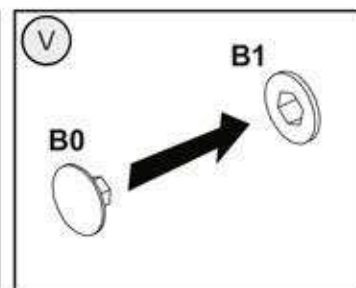
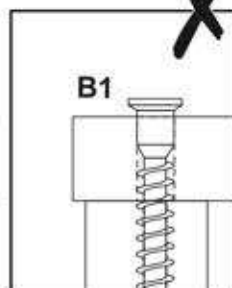
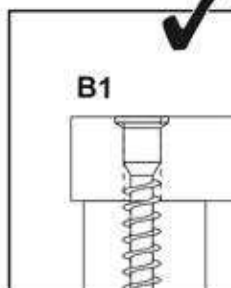
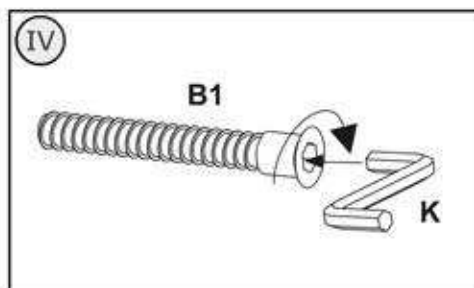
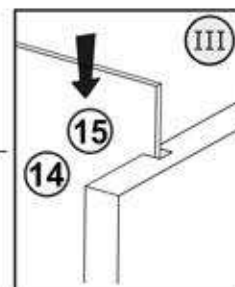
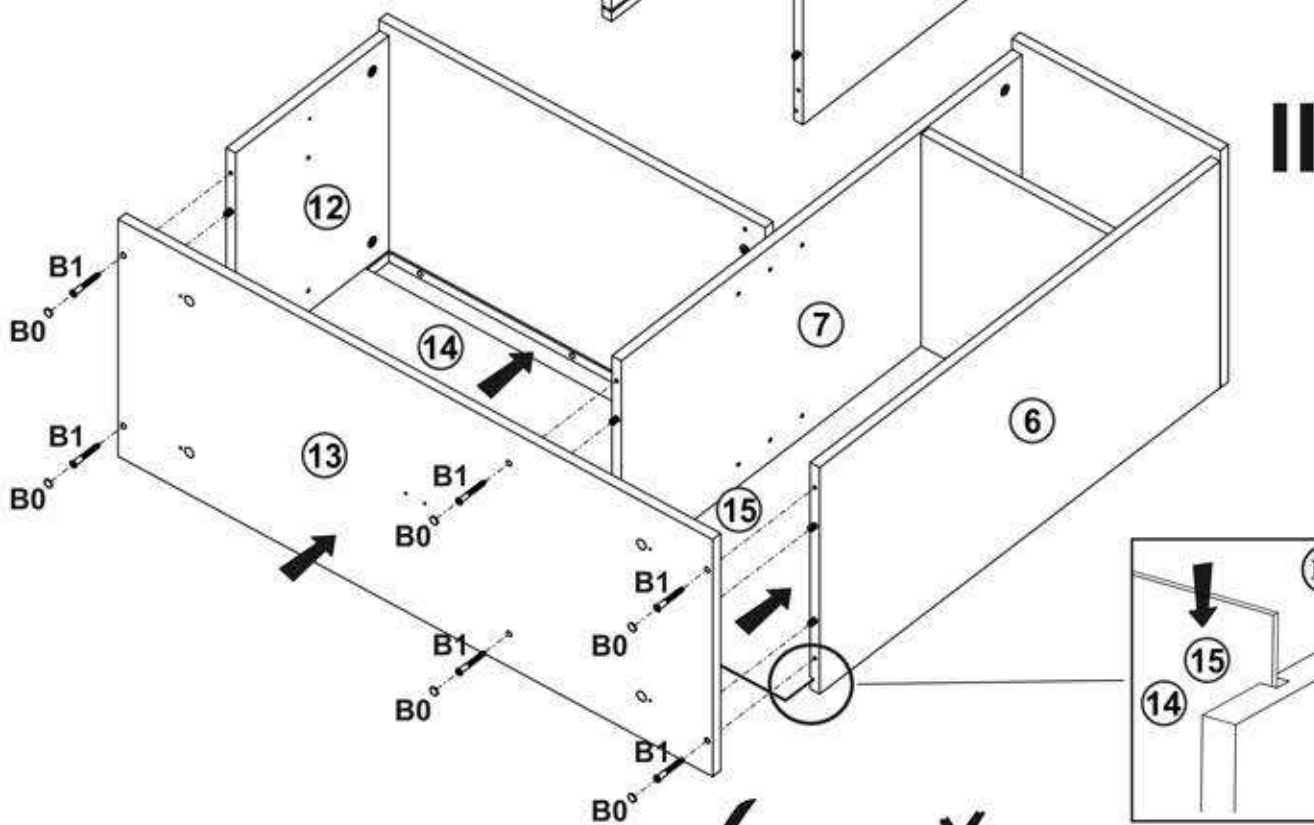
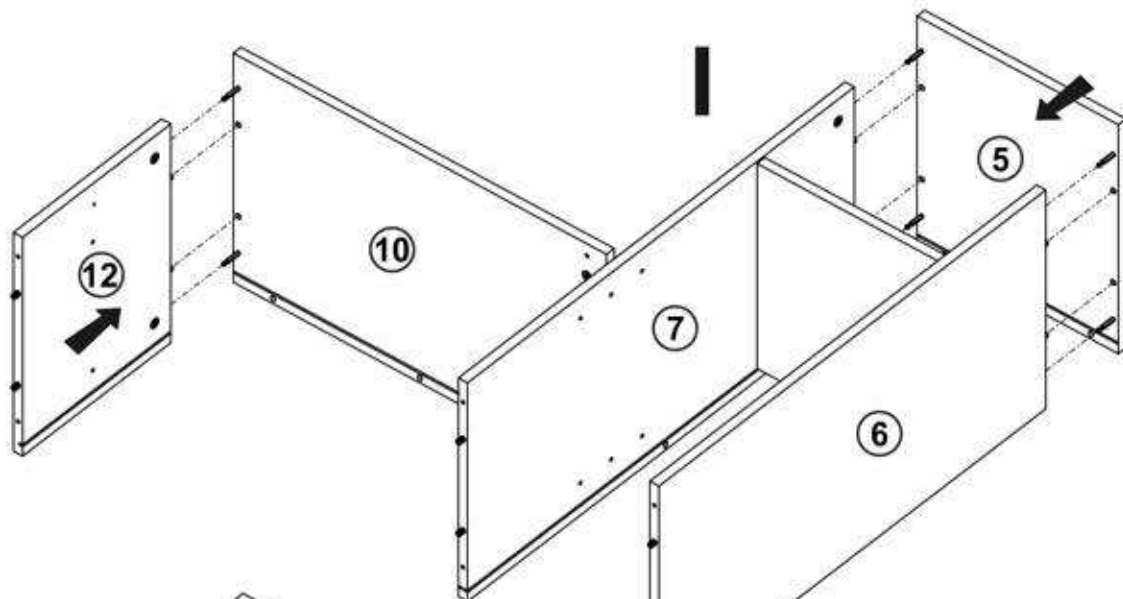
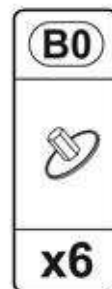
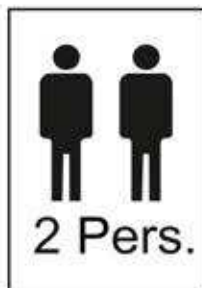
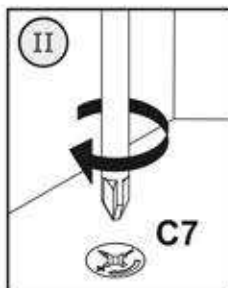
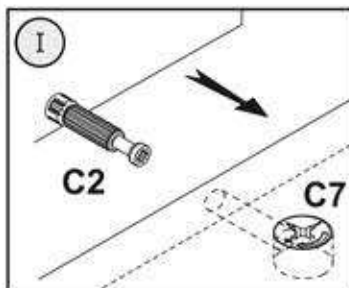
4








5

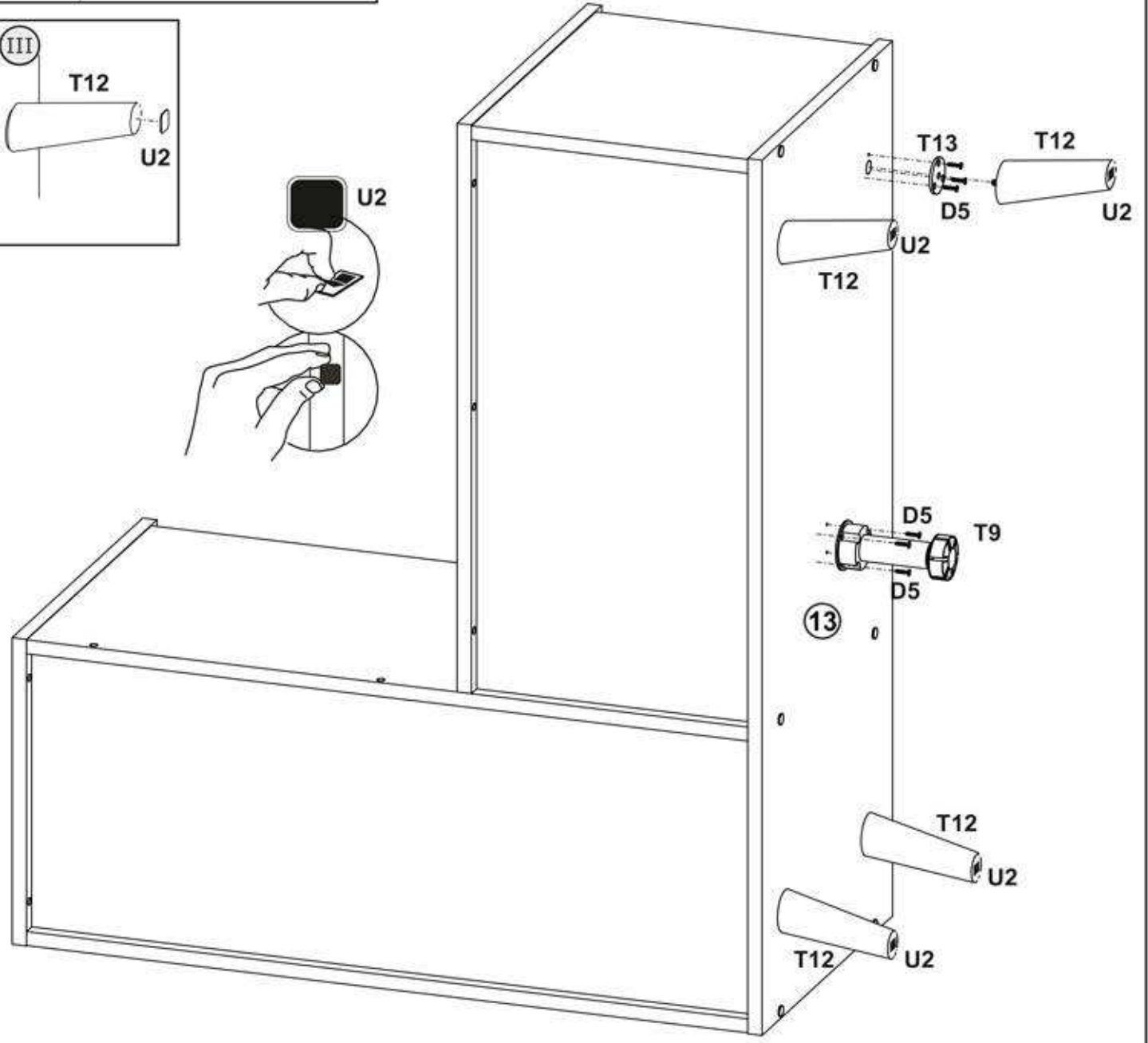
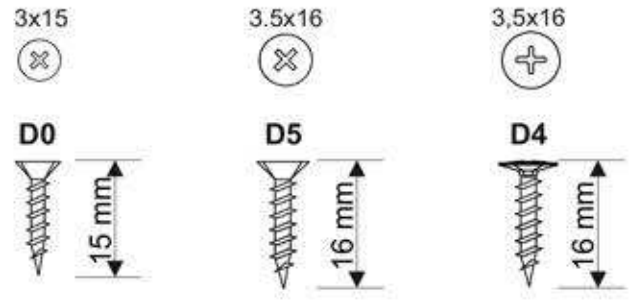
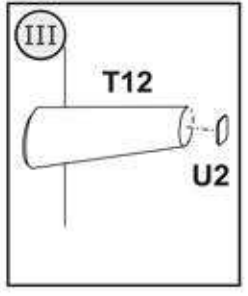
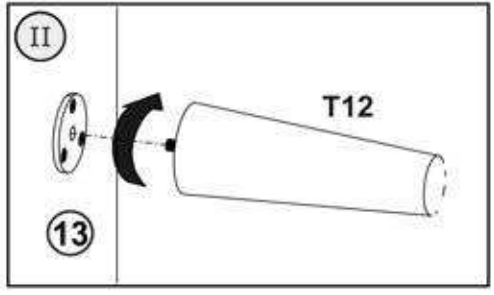
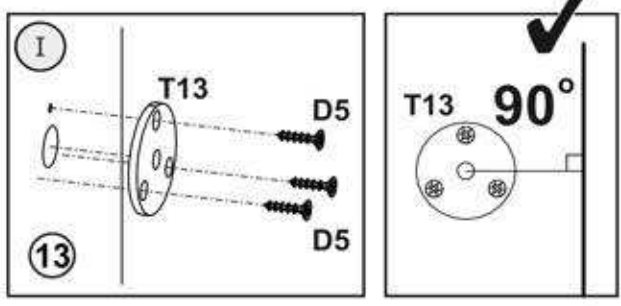


6

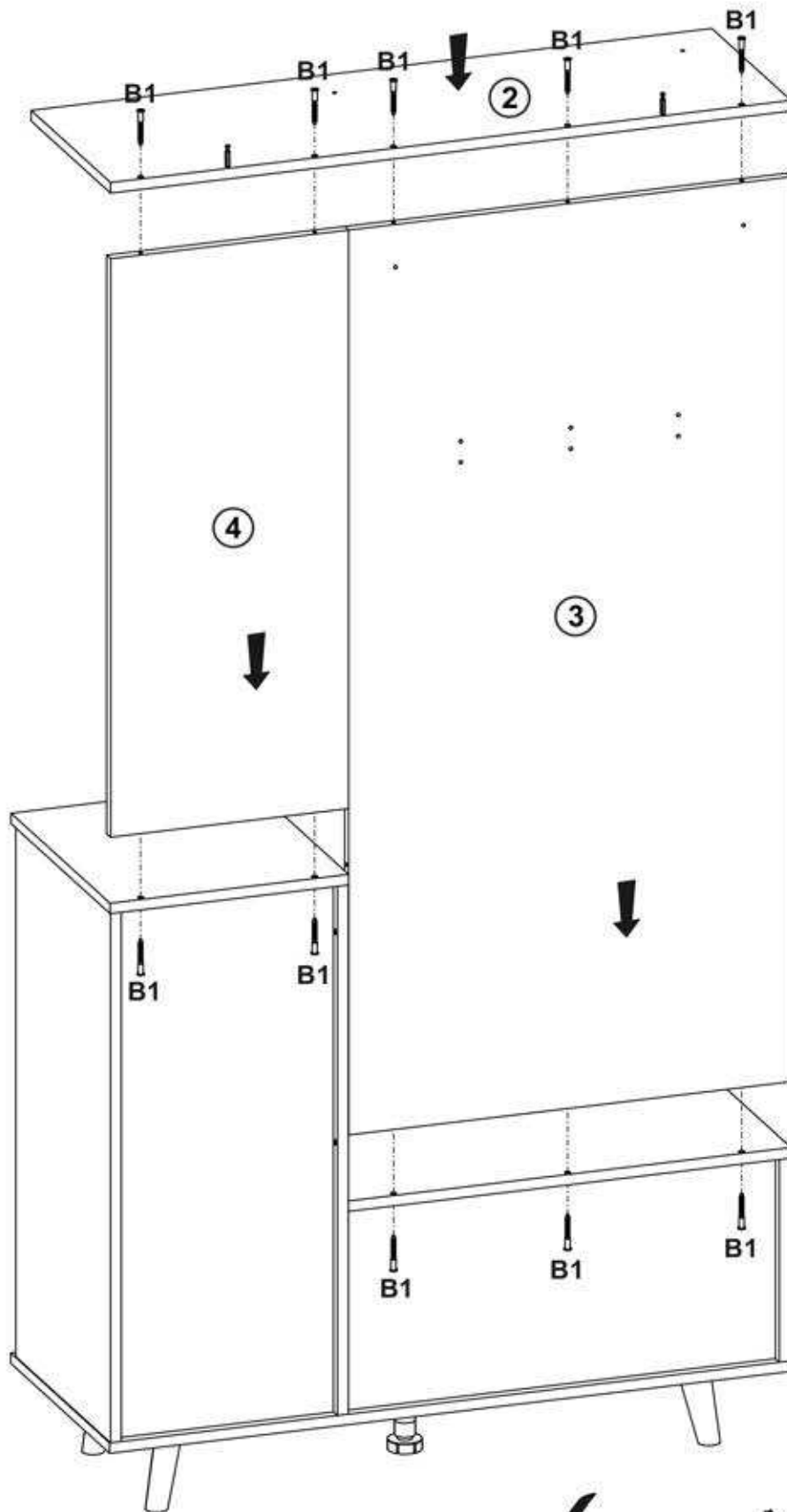




7

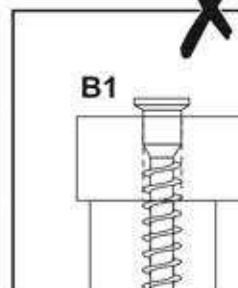
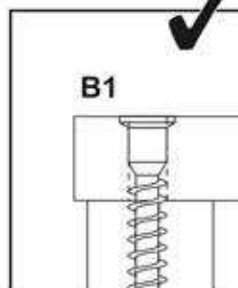
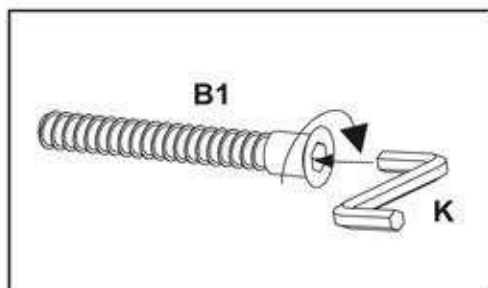
D5	T9	T12	T13	U2
				
3.5x16				
x16	x1	x4	x4	x4



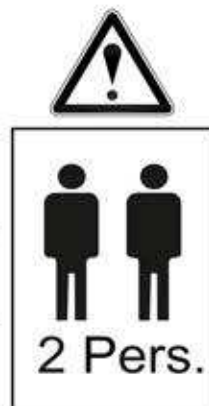
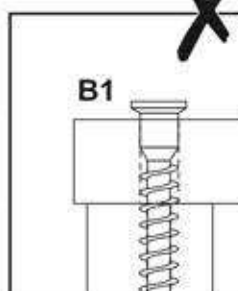
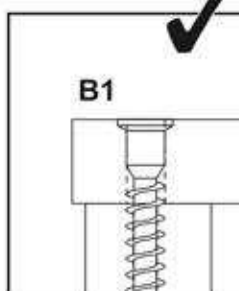
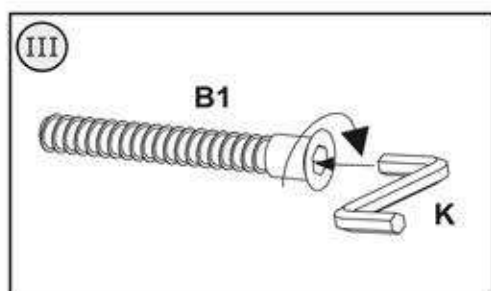
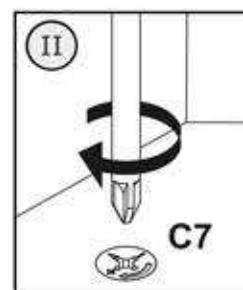
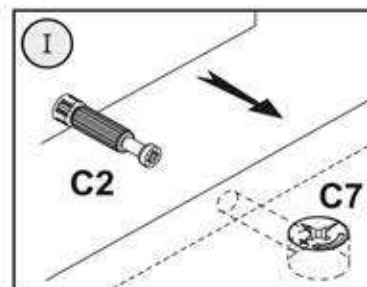
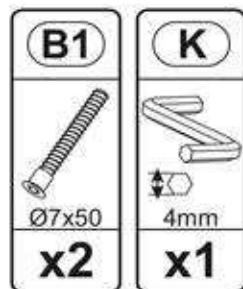
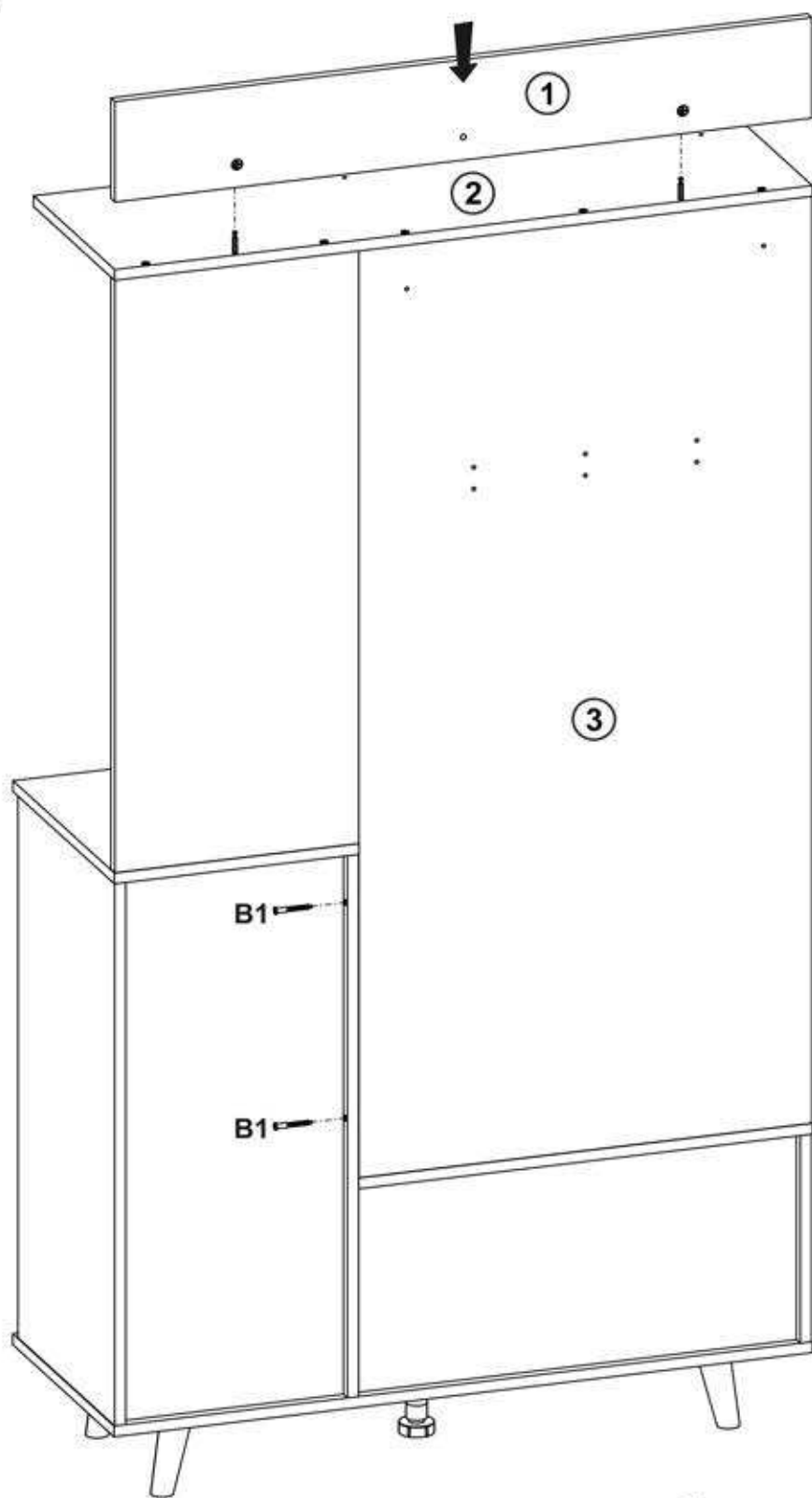
8








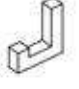
B1	K
	
Ø7x50	4mm
x10	x1

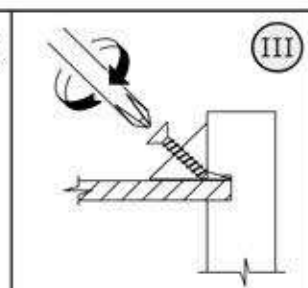
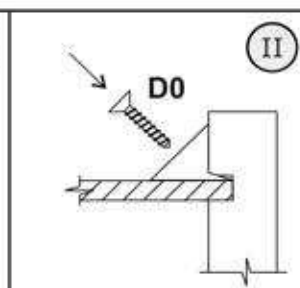
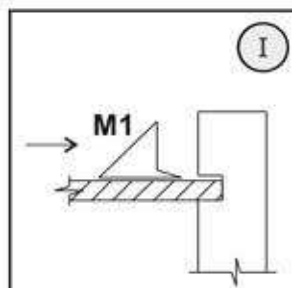
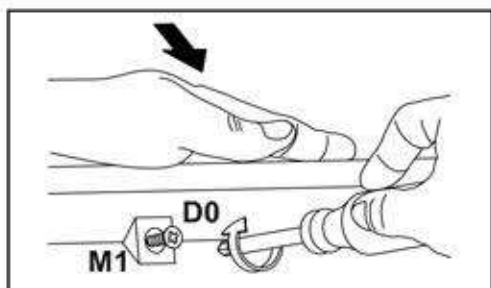
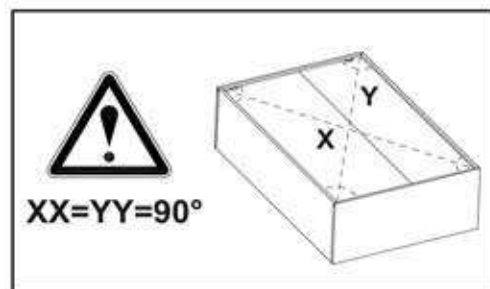
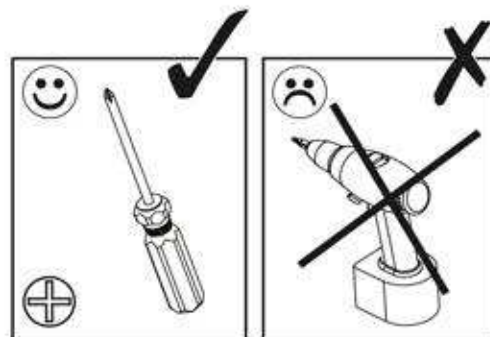
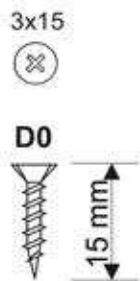
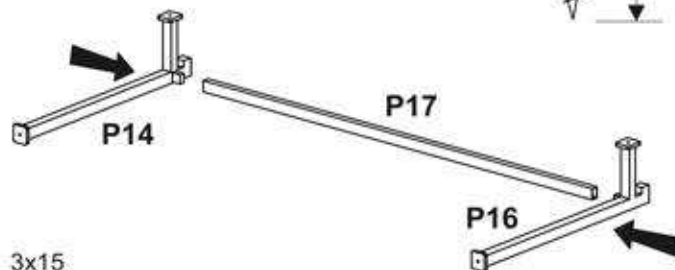
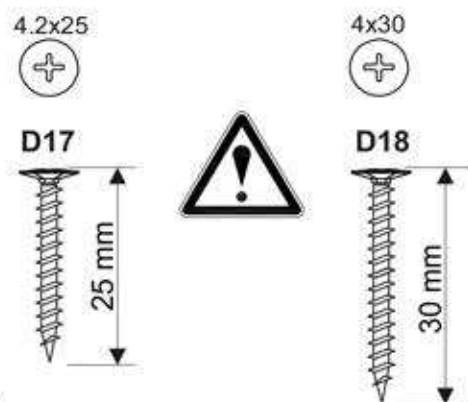
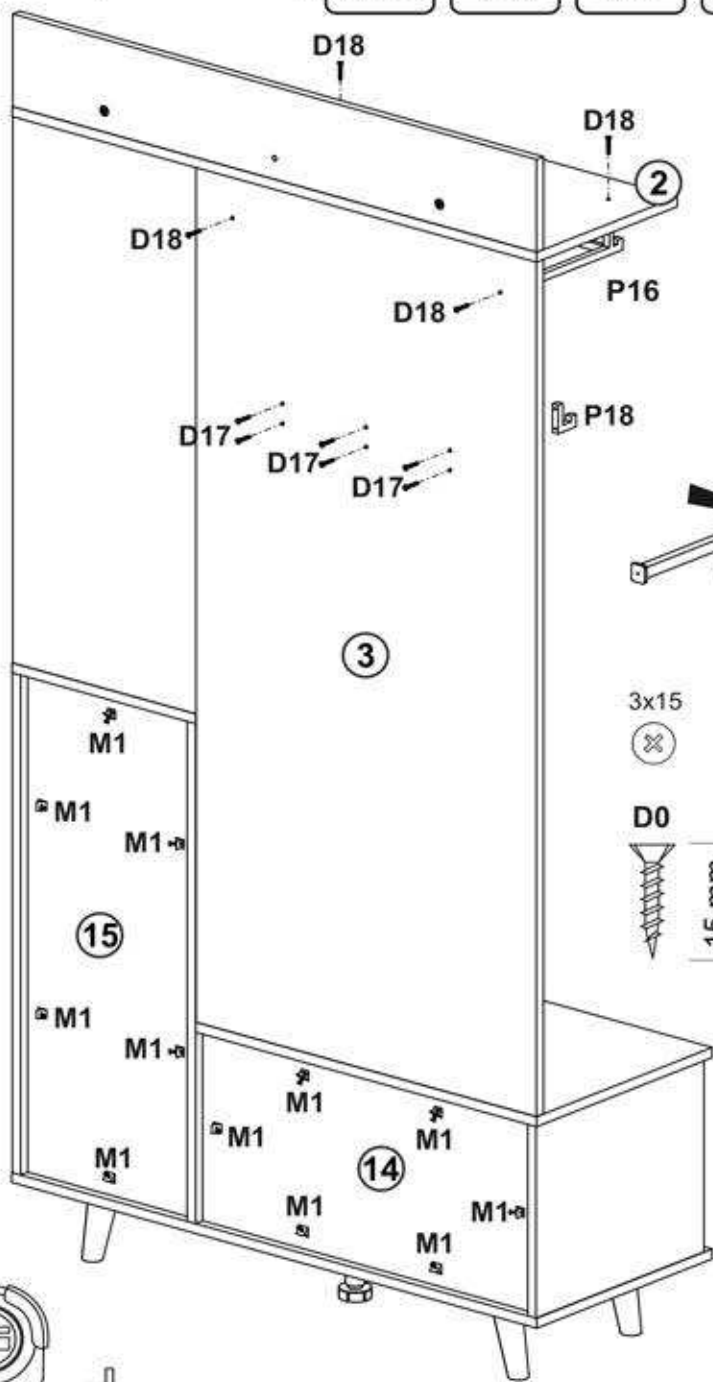


9

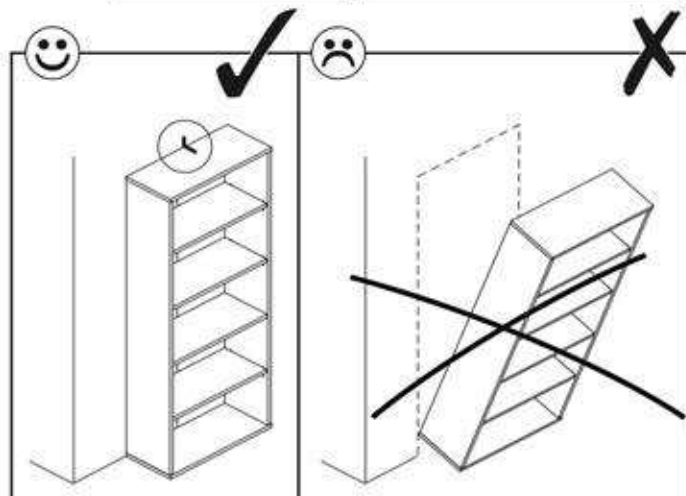
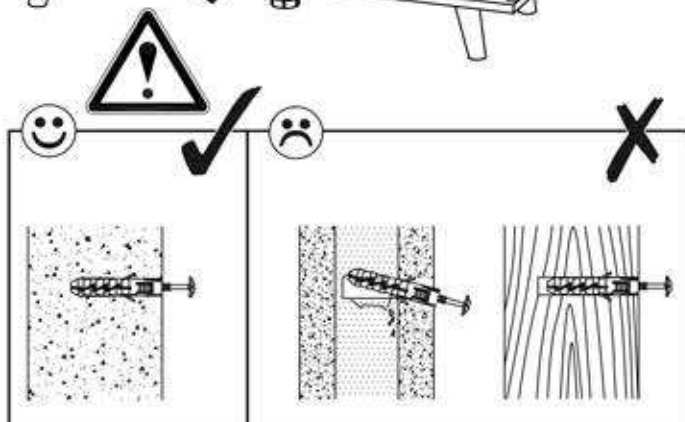
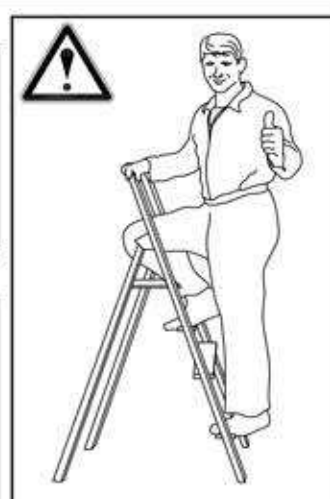
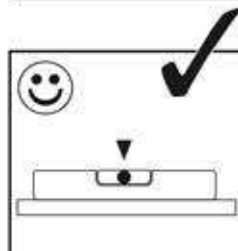
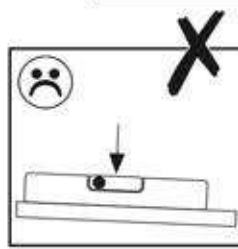
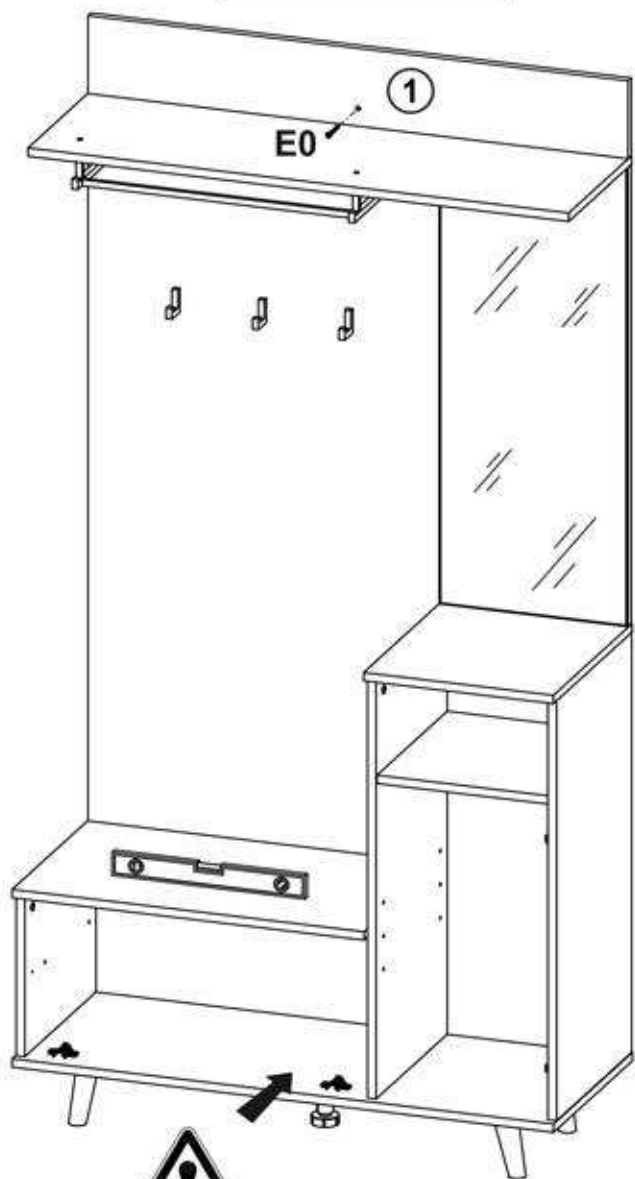
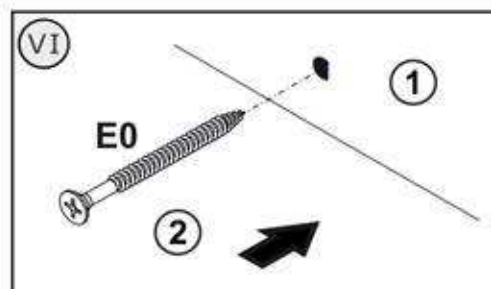
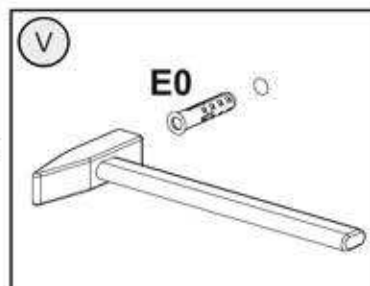
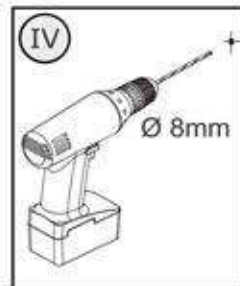
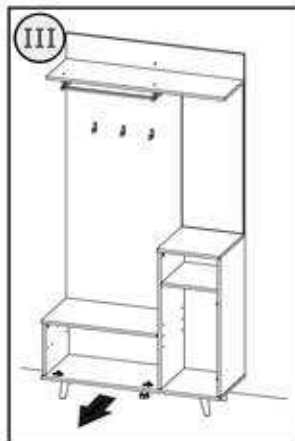
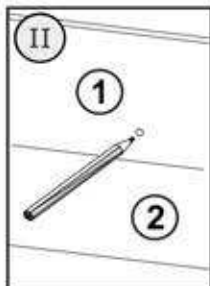
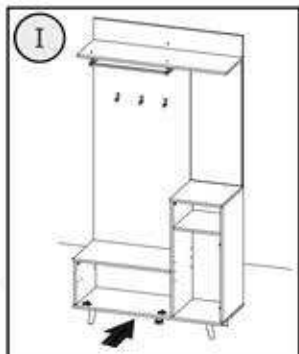


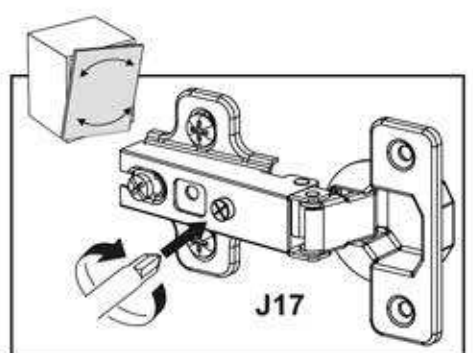
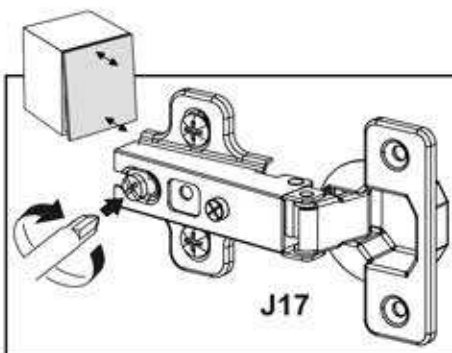
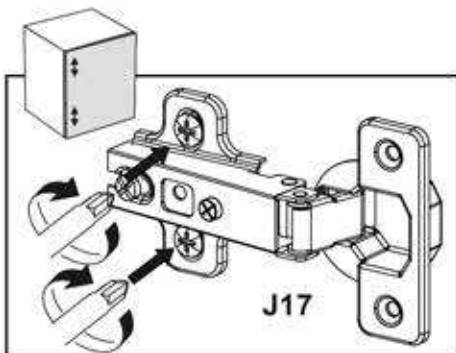
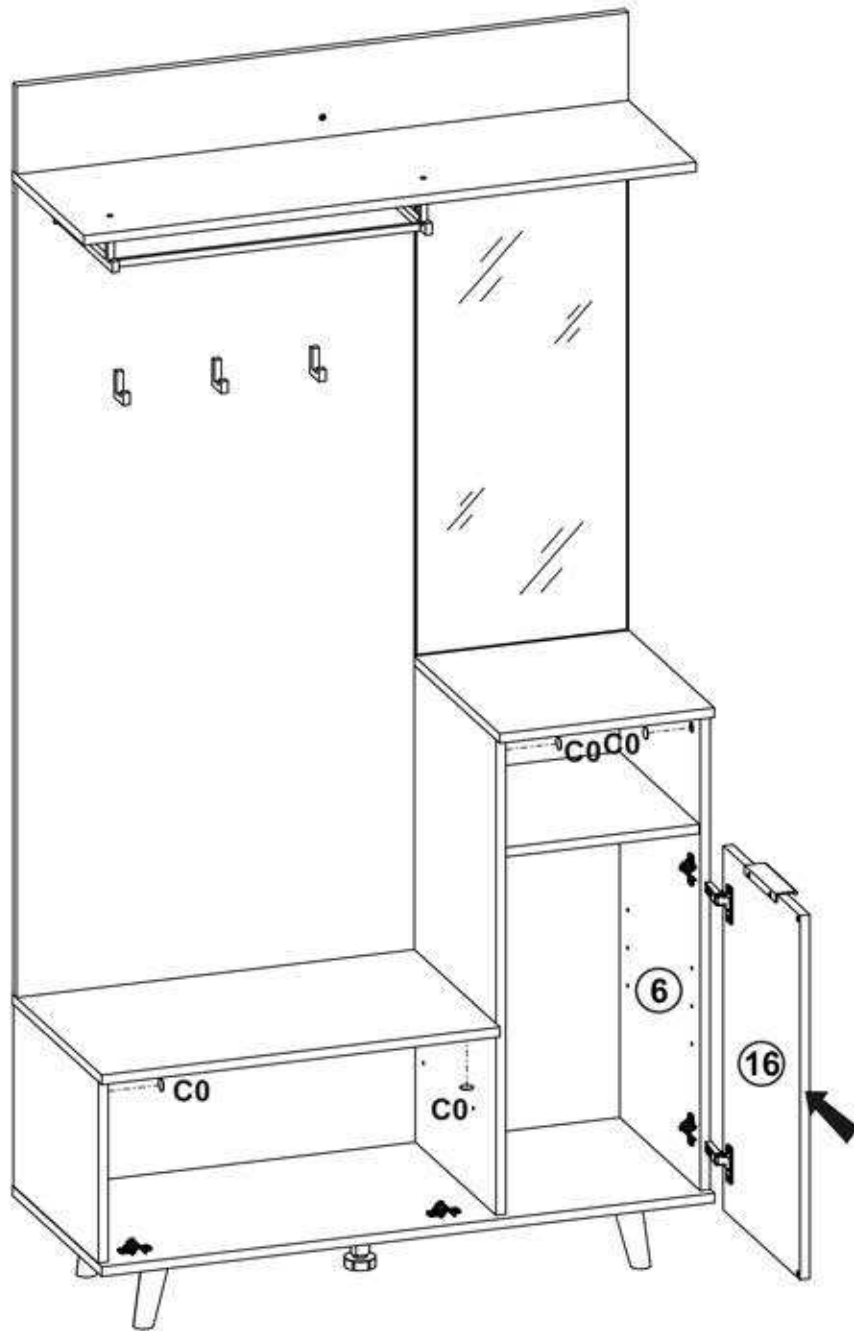
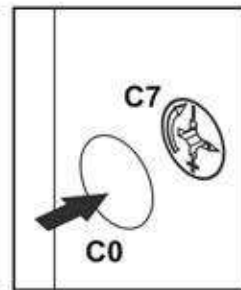
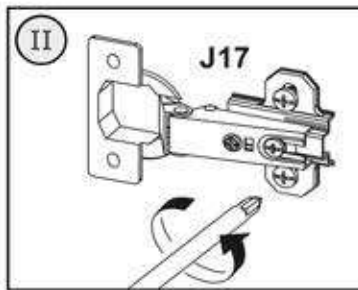
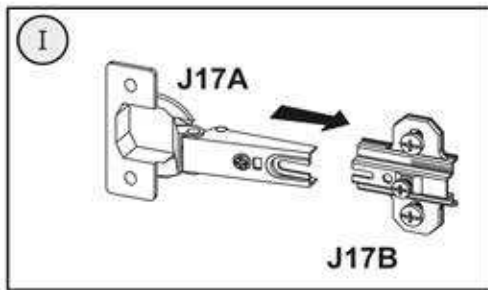
10

 2 Pers.	D0  3x15 x12	D17  4.2x25 x6	D18  4x30 x4	M1  x12	P14  L-230 x1	P16  L-230 x1	P17  L-500 x1	P18  L-40 x3
--	--	--	--	--	---	---	---	--

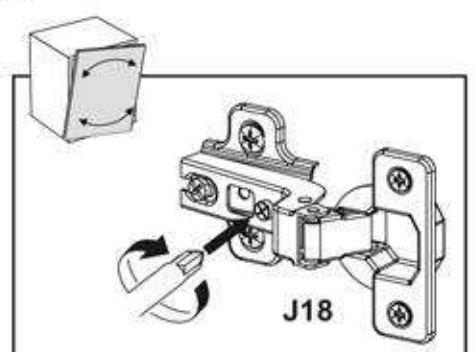
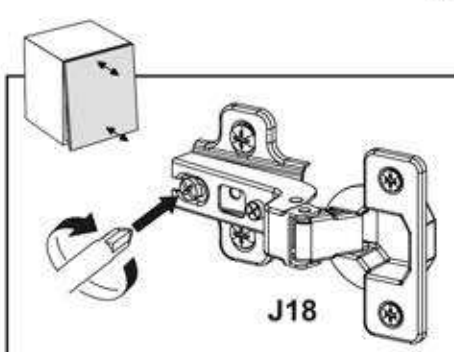
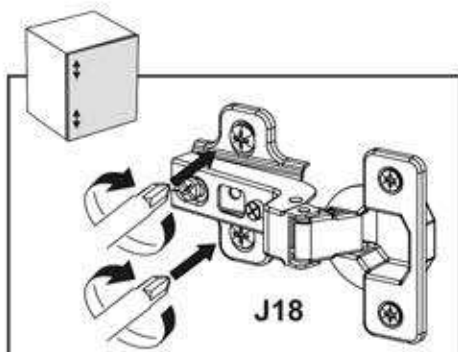
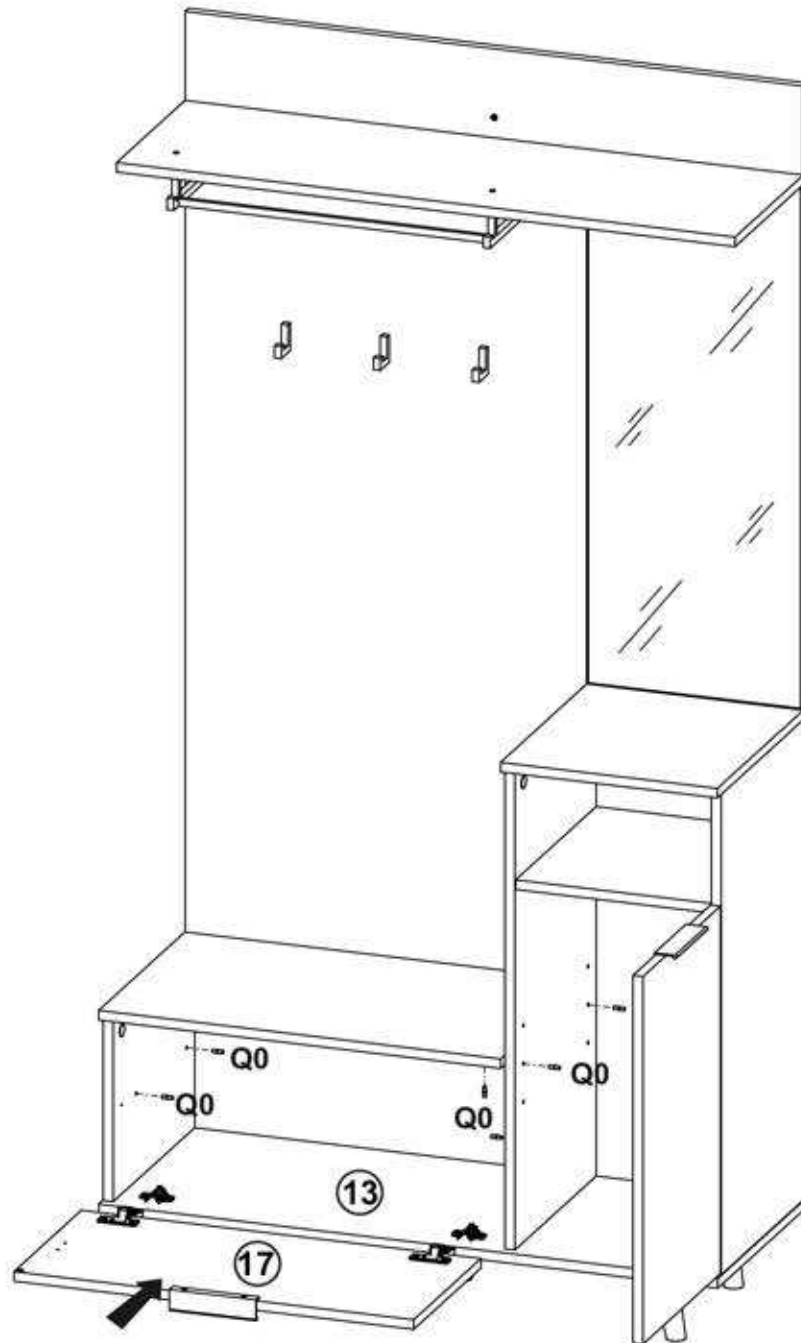
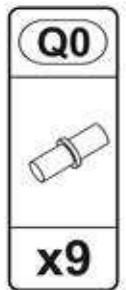
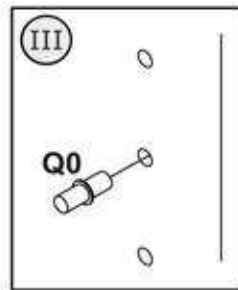
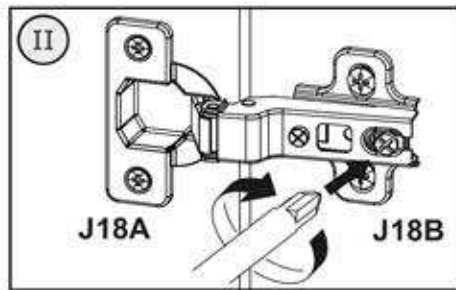
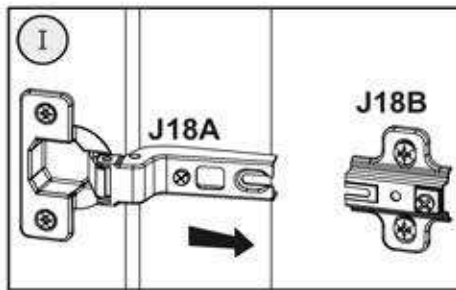


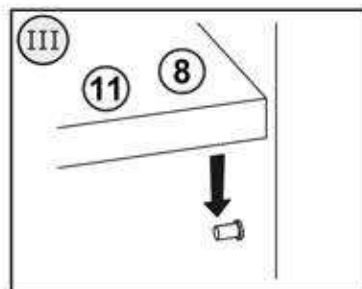
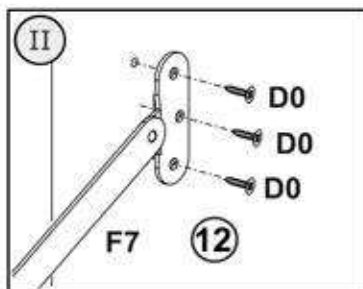
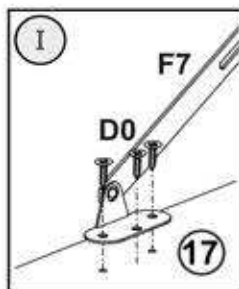
11





13

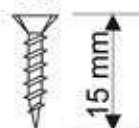




3x15



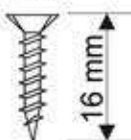
D0



3.5x16



D5



3.5x16



D4

